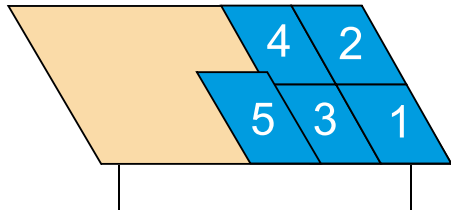
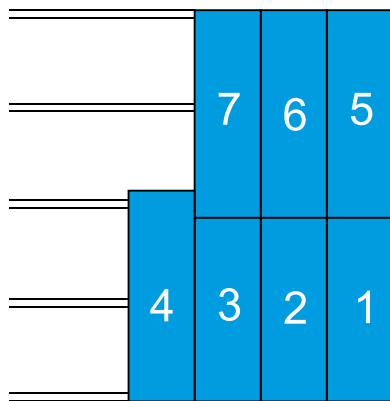


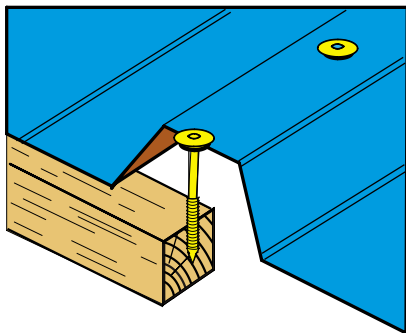
obr.1



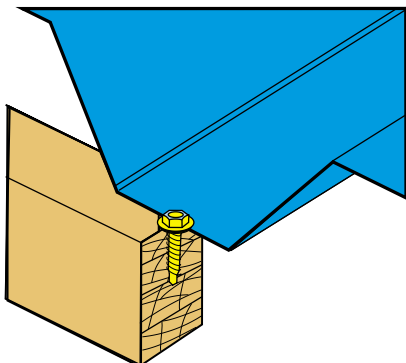
obr.2



obr.3



obr.4



## Návod k montáži trapézových plechů HILLE

### 1. Objednávka

Trapézové plechy je možné použít na střechu se sklonem minimálně 6° (10%) u profilů <35 mm a 4° u profilů ≥ 35 mm. Řezání tabulí podle rozměru nebere v úvahu sklon. Maximální doporučená délka jednoho kusu tabule je uvedena v technické specifikaci každého profilu. V případě, že délka spádu překračuje doporučenou velikost kusu, tabule se spojují, přičemž potřebnou délku např. 15,58 m je třeba před objednáním rozdělit zhruba v polovině a připočíst překrytí odpovídající výšce profilu a sklonu střechy: <14° (25%) min. 150 mm, ≥ 14° (25%) min. 200 mm. Na fasádách se provede příčné překrytí 100 mm. Při sklonu střechy ≥ 14° (25%) se doporučuje utěsnit příčná i podélná překrytí. Výrobce neodpovídá za rozdíly v barvě odstínu, vzhledu povrchu a rozměrových odchylkách (v rámci tolerance, kterou u daného výrobku připouští příslušné normy) mezi jednotlivými objednávkami.

**Plechů aluzinek a potažené plechy nesmějí být skladovány v továrních obalech déle než 3 týdny od data výroby. Po uplynutí této doby obal rozřízněte, sejměte z tabulí ochrannou fólii (pokud se vyskytuje) a jednotlivé tabule proložte slabými vložkami. Pozinkované plechy je možné skladovat pouze v suchých a dobře větraných prostorách. Pokud byly vystaveny vlhku během dopravy, okamžitě tabule od sebe oddělte a vysušte – v opačném případě může vzniknout bílá koroze. Celková doba skladování nesmí být delší než 5 měsíců od data výroby.**

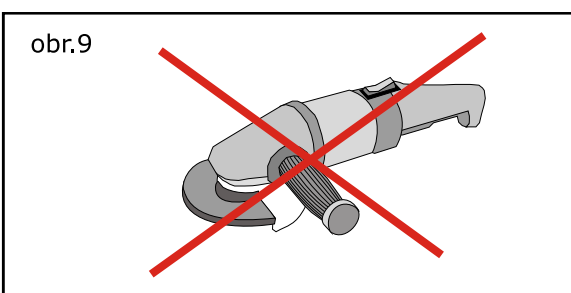
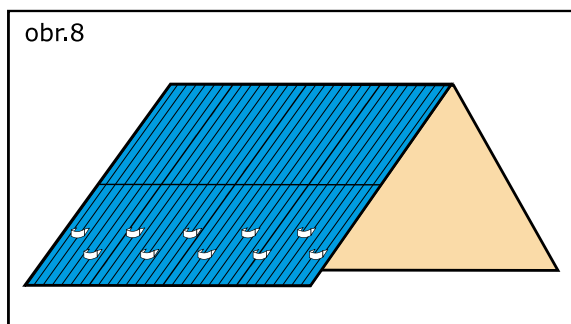
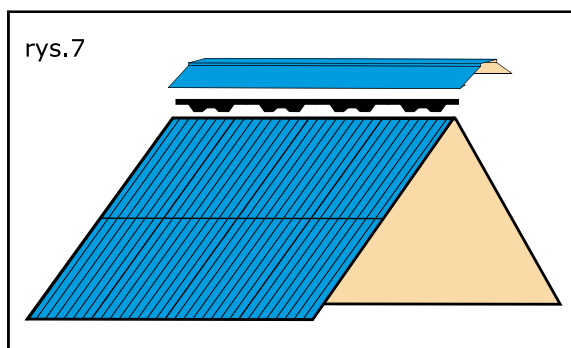
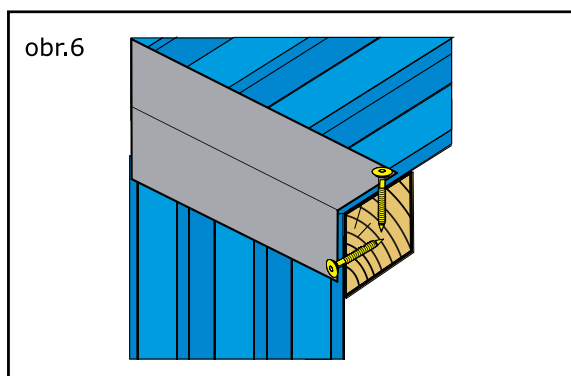
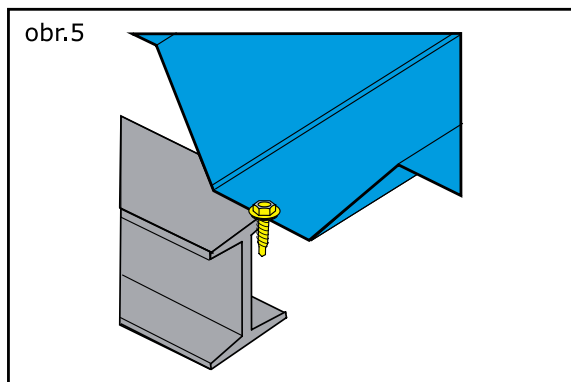
### 2. Doprava

Při manipulaci s tabulemi během ruční vykládky zajistěte dostatek osob tak, aby se plechy nemohly po sobě posouvat. Při vykládce vysokozdvížným vozíkem věnujte pozornost především tomu, na které straně se nachází dekorativní vrstva a rozteč vidlic vozíku zvolte podle délky tabulí.

### 3. Montáž

Před montáží ověřte, zda je řádně provedena konstrukce, tedy úhlopříčky a rovinnost a zda byl ponechán volný prostor mezi plechem a fólií nebo lepenkou. Vzdálenost opěrných bodů by měla vyplývat z technického projektu nebo z výpočtů provedených na základě tabulky zatížení výrobce.

Pořadí pokládání tabulí na střechu ukazuje **obr. 1**, na fasádu **obr. 2**, směr ukládání by pak měl být vždy opačný vůči směru, ze kterého v dané lokalitě nejčastěji fouká vítr. Vynaložení řádné péče při montáži prvních tabulí (pravý úhel s okapem) zajistí, že se plech nebude přesouvat k/od okapu a nebude tudíž vytvářet tzv. „zoubky“. Pokud použijeme nadokapní pás, musíme pamatovat na to, aby byl upevněn způsobem umožňujícím odvádění případného kondenzátu z fólie do okapu. K montáži profilu T-14 se doporučuje použít pokrývačské hřebíky (3,7 x 60 mm) přibíjené směrem k horní části vlny (**obr. 3**). U ostatních profilů, v závislosti na typu konstrukce, farmářské (4,8 x 35 mm, **obr. 4**) nebo samořezné šrouby (5,5 x 35 mm, **obr. 5**) šroubované směrem k dolní části vlny. U okapu, hřebene a na příčném spoji připevňujeme každou druhou vlnu, na prostředních latích (střecha a fasáda) pak každou třetí vlnu. Hranu okrajových tabulí upevňujeme na každé lati v poslední vlně. Podle potřeb použijeme na podélném překrytí 2 - 3 ks spojovacího dílu (šroub/nýt) na 1 bm překrytí.



body upevnění ve větší hustotě). Těsnost spoje garantují spojovací díly vybavené těsněním z EPDM, které by při správně (kolmo) přibitím hřebíku/dotaženém šroubu mělo mírně vyčnívat za okraj podložky.

**Pozor – před připevněním tabule vždy sejměte ochrannou fólii, v opačném případě těsnění nezajistí správné přiléhání a těsnost!**

Hřebenáče připevňujeme krátkými šrouby (20 mm) "plech s plechem" nejméně každých 300 mm po předchozím utěsnění profilovaným těsněním, univerzálním těsněním nebo PURS páskou (**obr. 7**).

K montáži ostatních částí doporučujeme klempířské hřebíky 3,5 x 30 mm (**obr. 6**).

Instalace sněhových zachytačů naší výroby na střechách s velkým sklonem (**obr. 8**) umožní předejít na jaře opravě/výměně okapového systému a odstraní nebezpečí sesunu sněhu na osoby pohybující se v blízkosti budovy.

**Zkušení realizátoři mají individuální řešení, která mohou být výrobcem akceptována.**

#### 4. Řezání plechu

Je nepřijatelné používat k tomuto účelu nástroje, které způsobují termický efekt (prudký nárůst teploty), např. úhlovou brusku (**obr. 9**). Způsobuje to poškození organické a zinkové vrstvy, které může vést k zahájení procesu koroze urychlovaného horkými pilinami, které se zatavují do povrchu tabule. Správnými nástroji k tomuto účelu jsou vibrační nůžky Nibbler nebo u malých částí ruční nůžky.

**Pozor – výrobce doporučuje zabezpečit nátěrem nezakryté hrany řezu potaženého plechu, rovněž v místech továrního řezu.**

#### 5. Pohyb po střeše

Montáž by měla být zorganizována tak, aby se co nejméně chodilo po již připevněných tabulích. Pokud je to nezbytné, stoupáme na podpěrné body a dbáme na to, aby v podešvi nebyly zbytky po řezání a pokládce plechu, které by mohly poškodit povrch. Po ukončení montáže střechu očistíme od všech pilin, hřebíků a dalších prvků, které ponechány na střeše mohou být zdrojem koroze v těchto místech.

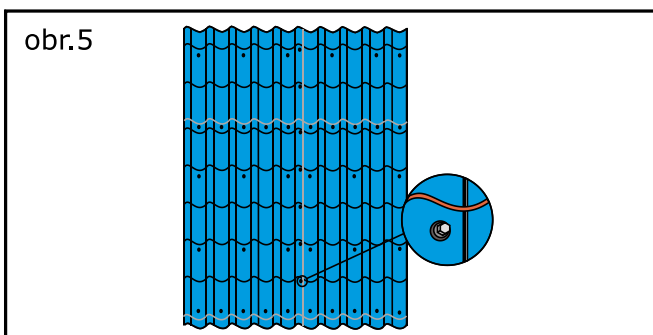
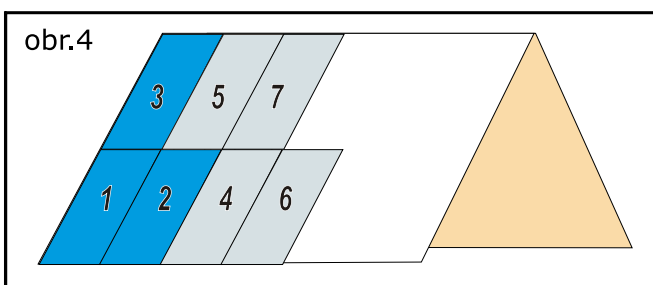
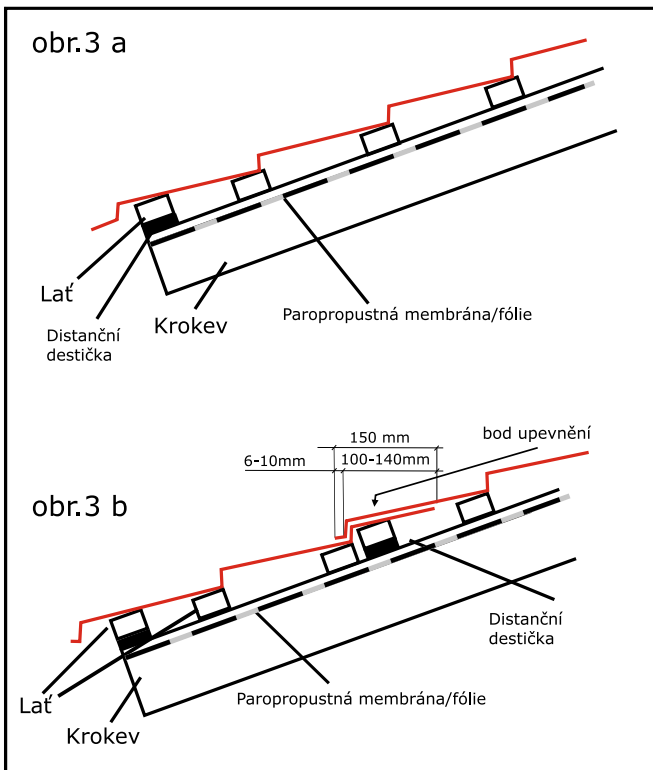
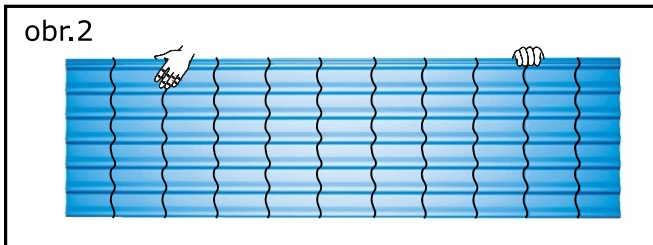
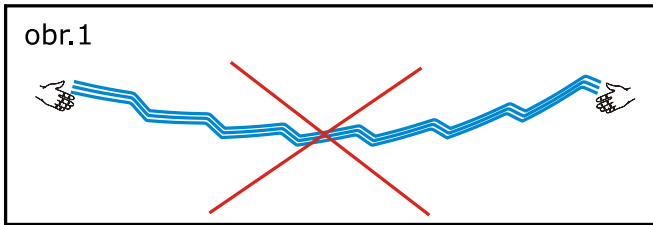
#### 6. Údržba

V případě poškození povrchu během dopravy, montáže a pokládky ošetříme přesně vyznačená poškozená místa sprejem po předchozím očištění povrchu od nečistot a mastnoty. Na hranách řezů nechráněných nátěrem může docházet k odlupování vrstev. Doporučuje se provést jednou za rok prohlídku střechy za účelem nezbytné údržby.

#### 7. Dotazy

S veškerými dotazy a poznámkami k tomuto návodu nás prosím kontaktujte na e-mailu : [info@hille.cz](mailto:info@hille.cz) nebo na tel. čísle +420 840 111 277.

## Návod k montáži plechových střešních krytin HILLE



### 1. Objednávka

Plechové střešní krytiny ALFA<sup>®</sup> a OMEGA<sup>®</sup> je možné použít na střechu se sklonem minimálně 9° (15%). Řezání tabulí podle rozměru nebere v úvahu sklon. Maximální délka jednoho kusu tabule nemůže překročit 6,11m – ALFA<sup>®</sup> a 5,75m – OMEGA<sup>®</sup> vzhledem k roztažnosti materiálu vlivem teploty a také k nebezpečí poškození během manipulace, instalace a klempířských prací. V případě, že délka spádu překračuje přípustnou hodnotu, tabule se spojují, přičemž objednaná délka (např. 7,58 m) je automaticky rozdělena zhruba v polovině s tím, že dolní tabule (okapová) musí být modulovou tabulí.

**Výrobce neodpovídá za rozdíly v barvě odstínu, vzhledu povrchu a rozměrových odchylkách (v rámci tolerance, kterou u daného výrobku přepouštějí příslušné normy) mezi jednotlivými objednávkami.**

**Plechby by neměly být v továrních obalech skladovány déle než 3 týdny od data výroby. Po uplynutí této doby obal rozřízněte, sejměte z tabulí ochrannou fólii a jednotlivé tabule proložte slabými vložkami. Celková doba skladování nesmí být delší než 5 měsíců od data výroby.**

### 2. Doprava

Vozidla užívaná k přepravě střešních krytin by měla mít skříň přizpůsobenou délce tabulí, které je nutné pevně spojit do jednoho balíku, aby o sebe netřely svými plochami. Poškození základového nátěru nepodléhá reklamaci.

Při manipulaci s tabulemi během ruční vykládky zajistěte dostatek osob tak, aby se plechy nemohly po sobě posouvat a aby se neprohýbaly (**obr. 1**). Plechy uchopte v prolisech, kde je jejich tuhost nejvyšší (**obr. 2**).

### 3. Montáž

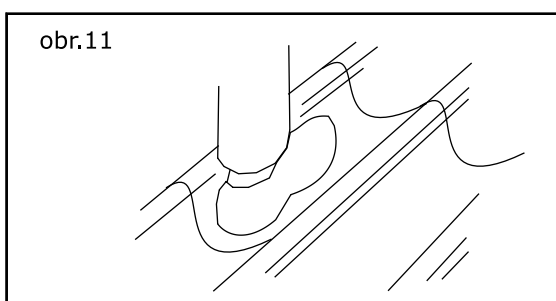
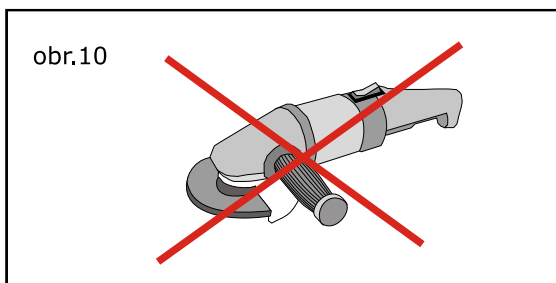
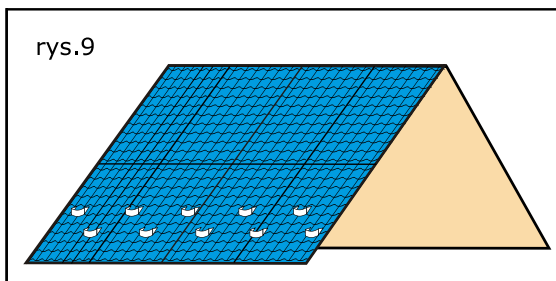
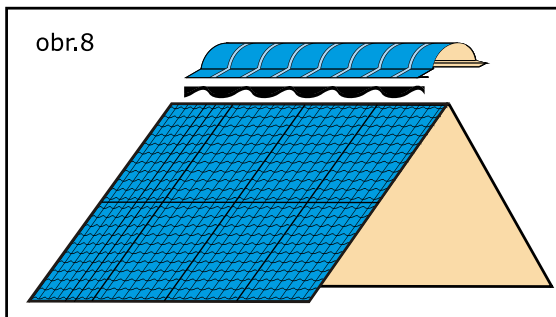
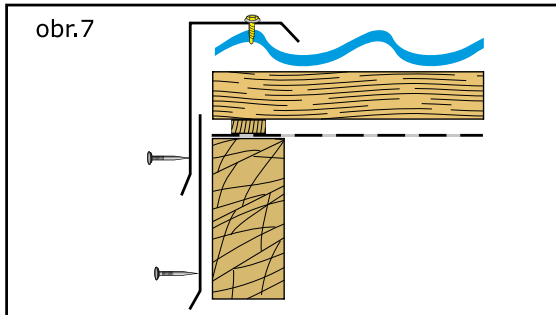
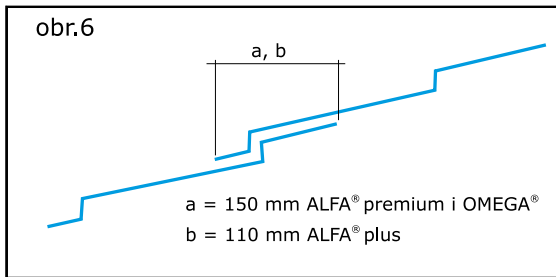
Před montáží ověřte, zda je řádně provedena konstrukce, tedy úhlopříčky a rovinnost a zda byl ponechán volný prostor mezi plechem a fólií nebo lepenkou.

Upevnění první latě závisí na šířce okapového žlabu a sklonu střechy, lať však musí být asi o 1,7 cm silnější, aby vyrovnala výšku prolisu. Toho lze dosáhnout pomocí distančních destiček (**obr. 3a**). Rozteč ostatních latí určuje délka modulu. Latě musí být přibity přesně, ve stejných odstupech tak, aby podepíraly plech v jeho nejnižším bodě (**obr. 3a**).

**Pozor – výjimkou je krytina ALFA<sup>®</sup> premium – jedná se o profil řezaný podél vlny jak v místě okapu, tak hřebenu!**

V případě krytiny ALFA<sup>®</sup> premium musí být první lať asi o 1,5 cm silnější, aby vyrovnala výšku prolisu. Toho lze dosáhnout pomocí distančních destiček (**obr. 3b**). Rozteč ostatních latí určuje délka modulu s výjimkou místa podélného spoje tabulí, kde je nutné použít nad prolisem dodatečnou lať zesílenou distanční destičkou (**obr. 3b**) – pamatujte přitom na to, že tato lať určuje místo upevnění šroubu.

Dolní hrana plechové krytiny by měla dosahovat do 1/3 šířky okapového žlabu, ledaže nebudou instalovány žádné sněhové zachytače. Pokud použijeme nadokapní pás, musíme pamatovat na to, aby byl upevněn způsobem umožňujícím odvádění případného kondenzátu z fólie do okapu. Tabule pokládejte z levé strany střechy – nejprve upevněte "nasucho" první tři tabule, abyste mohli zkontrolovat úhel a vedení okapu a hřebene (**obr. 4**). Velikost překrytí při podélném spojování tabulí ukazuje **obr. 6**. Další tabule podkládáme zespodu kapilární drážkou a připevňujeme krátkými šrouby (20 mm) pod prolisy na každém modulu (**obr. 5**).



Provádíme to pod mírným úhlem a tím je maskujeme, což výrazně zlepšuje vzhled a estetiku provedení. Pokud pokládáme tabule tímto způsobem, pak se plech samotnou svou vahou stabilizuje na prolisech a spojení tabulí nejsou viditelná, čemuž se občas nelze vyhnout v případech, kdy plech pokládáme navrch a je třeba jej dosunout nahoru. Teprve takto spojené tabule připevňujeme k latím příslušnými šrouby (35 mm) způsobem zobrazeným na **obr. 5**. Průměrná potřeba šroubů 4,8 x 35 mm činí asi 6 - 7 ks/m<sup>2</sup> (v oblastech vystavených působení silného větru použijeme šroubové spoje ve větší hustotě). Tabule se upevňují v dolní části vlny pomocí akumulátorového šroubováku nebo vrtačky s magnetickým nástavcem. Těsnost spoje garantují šrouby vybavené těsněním z EPDM, které by při správném (kolmém) dotažení šroubu mělo mírně vyčnívat za okraj podložky.

**Pozor – před šroubováním vždy sejměte ochrannou fólii, v opačném případě těsnění nezajistí správné přiléhání a těsnost!**

Hřebenače připevňujeme krátkými šrouby (20 mm) "plech s plechem" v každém druhém hřebetu vlny po předchozím utěsnění profilovaným těsněním, univerzálním těsněním nebo PURS páskou (**obr. 8**). K montáži ostatních částí doporučujeme klempířské hřebíky 3,5 x 30 mm (**obr. 7**). Instalace sněhových zachytačů naší výroby na střeších s velkým sklonem (**obr. 9**) umožní předejít na jaře opravě/výměně okapového systému a odstraní nebezpečí sesunu sněhu na osoby pohybující se v blízkosti budovy. **Zkušení realizátoři mají individuální řešení, která mohou být výrobcem akceptována.**

#### 4. Řezání plechu

Je nepřijatelné používat k řezání plechu nástroje, které způsobují termický efekt (prudký nárůst teploty), např. úhlovou brusku (**obr. 10**). Způsobuje to poškození organické a zinkové vrstvy, což vede k zahájení procesu koroze urychlovaného horkými pilinami, které se zataávají do povrchu tabule. Správnými nástroji k tomuto účelu jsou vibrační nůžky Nibbler nebo u malých částí ruční nůžky.

**Pozor!! Výrobce doporučuje zabezpečit nátěrem nezakryté hrany řezu, rovněž v místech továrního řezu.**

#### 5. Pohyb po střeše

Montáž by měla být zorganizována tak, aby se co nejméně chodilo po již připevněných tabulích. Pokud je to nezbytné, stoupáme na "dna vln" (**obr. 11**) a dbáme na to, aby v podešvi nebyly zbytky po řezání a pokládce plechu, které by mohly poškodit organickou vrstvu. Po ukončení montáže střechu očistíme od všech pilin, hřebíků a dalších prvků, které ponechány na střeše mohou být zdrojem koroze v těchto místech.

#### 6. Údržba

V případě poškození povrchu během dopravy, montáže a pokládky ošetříme přesně vyznačená poškozená místa sprejem po předchozím očištění povrchu od nečistot a mastnoty. Na hranách řezů nechráněných nátěrem může docházet k odlupování vrstev. Doporučuje se provést jednou za rok prohlídku střechy za účelem nezbytné údržby.

#### 7. Dotazy

S veškerými dotazy a poznámkami k tomuto návodu nás prosím kontaktujte na e-mailu : [info@hille.cz](mailto:info@hille.cz) nebo na telefonu : +420 844 111 277.